

COMFORT PM



GRUNDFOS



COMFORT 15-14 BX PM

COMFORT 15-14 BXS PM

COMFORT 15-14 BA PM

GRUNDFOS COMFORT PM

Os circuladores Grundfos COMFORT PM foram concebidos para instalações de águas quentes sanitárias. Contrariamente aos motores convencionais de rotor com manga, estes estão equipados com um motor esférico. Esta particularidade facilita a desmontagem para manutenção dos circuladores: depósitos de calcário.

Esta gama é composta por 6 circuladores de muito baixo consumo, que continuamente as variações do sistema para otimizar o arranque/paragem do circulador e garantir periodicamente um ciclo de "alta temperatura"* do circuito (Legionella).

(*) Temperatura máxima fornecida pela produção de AQS.

MPG 11

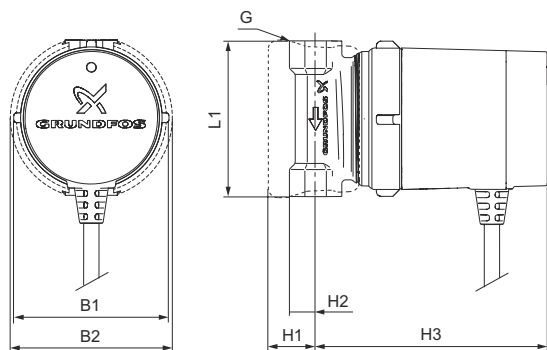
MODELO	CÓDIGO	LIGAÇÕES	DIST. ENTRE FLANGES (mm)	PESO (KG)	PREÇO
COMFORT 15-14 B PM	97916771	Rp 1/2"	80	1.00	195,00 €
COMFORT 15-14 BA PM	97916757	Rp 1/2"	80	1.00	321,00 €
COMFORT 15-14 BX PM	97916772	G 1	140	1.35	229,00 €
COMFORT 15-14 BXA PM	97916749	G 1	140	1.35	363,00 €
COMFORT 15-14 BXS PM	98492994	G 1	140	1.35	241,00 €

CARACTERÍSTICAS ELÉTRICAS

MODELO	P _i (W)	I _n (A)
COMFORT 15-14 B PM	7,0	0.07
COMFORT 15-14 BA PM	7,0	0.07
COMFORT 15-14 BX PM	7,0	0.07
COMFORT 15-14 BXA PM	7,0	0.07
COMFORT 15-14 BXS PM	Vel I 2,5/ Vel II 4,0/ Vel III 6,0	0,04/0,05/0,07

DIMENSÕES

MODELO	DIMENSÕES em mm						
	L1	H1	H2	H3	B1	B2	G
COMFORT 15-14 B PM	80	25	13.5	119	79.5	84	Rp1/2"
COMFORT 15-14 BA PM	80	25	13.5	129	79.5	84	Rp1/2"
COMFORT 15-14 BX PM	140	25	21	119	79.5	84	G 1
COMFORT 15-14 BXA PM	140	25	21	129	79.5	84	G 1
COMFORT 15-14 BXS PM	140	25	21	119	79.5	84	G 1



COMFORT 15-14 B(X)(S) PM



INSTALAÇÃO DE ÁGUA QUENTE SANITÁRIA

CIRCULADOR DOMÉSTICO PARA CIRCULAÇÃO DE AQS

- Instalações de águas quentes sanitárias em casas particulares,
- Instalações novas, substituição e renovação de instalações,
- Pequenos sistemas de aquecimento.

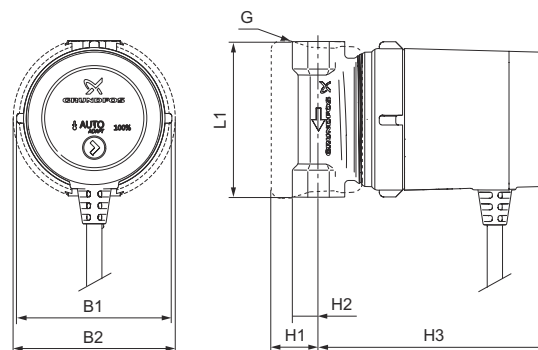
CONSTRUÇÃO

- l Corpo do circulador em latão.
- l Fornecido com kit de isolamento em polipropileno EPP.
- l Motor esférico com estator hermeticamente separado do rotor.
- l Motor monofásico de íman permanente de muito baixo consumo (PM: Permanent Magnet Motor).
- l Indicador de funcionamento.
- l Cabo elétrico de 1,5 m com ficha.

COMFORT	15-14	B	(X)	(S)	(A)	PM
Diâmetro nominal (DN) entrada/saída em mm / Rp 1/2						
Pressão máxima com caudal zero (dm)						
Corpo da bomba em latão						
Válvula de seccionamento + válvula de retenção Entregue desmontado / 2 x 30 mm G 1						
3 velocidades à escolha						
AUTOADAPT	Versão automática, não necessita de regulação					
"Permanent magnet"						

CARACTERÍSTICAS TÉCNICAS

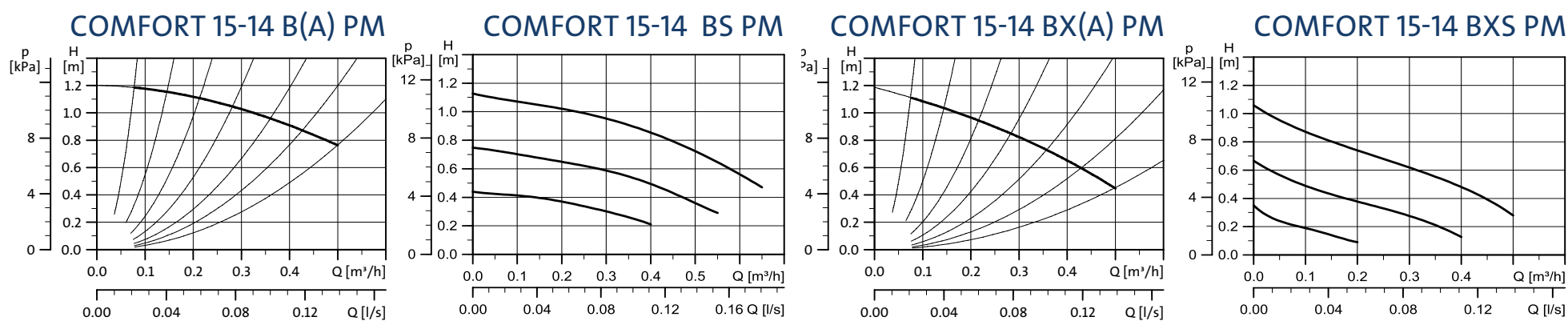
Tensão de alimentação	1 x 230 V – 10 %/+ 6 %, 50 Hz, PE
Índice de proteção	IP 44
Classe de isolamento	F
Pressão máxima de funcionamento	10 bar
Caudal	até 0,6 m ³ /h
Líquido bombeado	Águas quentes sanitárias
Temperatura ambiente	Sempre inferior à temperatura do líquido para evitar a condensação no corpo do estator.
Temperatura do líquido	+2°C a + 95°C/+60°C máximo para AQS



COMFORT 15-14 B(X)A

Os produtos selecionados neste catálogo estão disponíveis em stock, exceto as referências em cor cinza - prazo mediante pedido.

CURVAS CARACTERÍSTICAS



VANTAGENS

Conforto

Disponer de água quente instantânea após abertura das torneiras pode representar uma poupança de água até 15 litros por pessoa e por dia.

Economia

Baixo consumo energético: de 2,5 W (UPS Vel. I) a 7 W máx.

Fácil desmontagem e manutenção

A presença de depósitos de calcário pode facilmente ser eliminada graças à desmontagem simples do circulador.

Versão A: três bombas numa

- funcionamento contínuo,
- ou de acordo com a variação da temperatura medida no circuito

Funcionamento: $(temp. máx. - 36^{\circ}C) \times 0,25 + 36^{\circ}C$

Paragem: $(temp. máx. - 36^{\circ}C) \times 0,50 + 36^{\circ}C$

- ou função AUTOAdapt. O próprio circulador adapta os seus intervalos de funcionamento às variações diárias e semanais e às necessidades de AQS, registando as mudanças de hábitos dos utilizadores.



SELEÇÃO DE ACESSÓRIOS

CÓDIGO	Descrição	Substituição / Ligação	COMFORT 15-14 B(S) PM	COMFORT 15-14 BA PM	COMFORT 15-14 BX(S) PM	COMFORT 15-14 BXA PM
96433905	Válvula de seccionamento	Permite isolar o circuito em caso de intervenção no circulador			-	-
96433906	Válvula de purga					
96433904	Válvula de retenção	-			-	-
00ID8748	Conjunto de 2 uniões em latão com válvulas de seccionamento e de retenção - G 1 x Rp 1/2" int.	-			INCLUÍDO	INCLUÍDO